



Informatica II - Prova del 4 settembre 2001

Cognome _____ Nome _____ Matricola _____

Corso di studi in ingegneria _____

Compilare con cura il presente foglio. L'elaborato dovrà essere riportato per intero sul presente foglio. Non verranno considerati fogli aggiuntivi¹.

Norme. La prova scritta odierna costituisce il recupero della prima prova in itinere. Affinchè la prova sia ritenuta superata è necessario ottenere almeno 3.5 punti su un totale disponibile di 6 punti. Non si possono consultare libri, manuali, appunti: è richiesto di usare solo la carta fornita dal docente. Il candidato deve **affrontare tutti i temi** proposti in 1 ora e 30 minuti.

Temi

(1) Si consideri la rete combinatoria riportata in seguito. Si costruisca la tabella delle verità per la funzione \mathcal{F} e se ne ricavi la prima forma canonica.

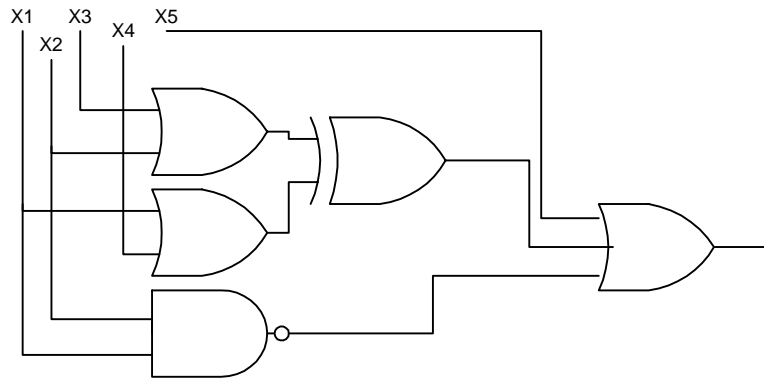


Figura 1: Rete combinatoria per la funzione \mathcal{F}

(2) Si descriva il significato del termine arbitraggio. Si fornisca poi lo schema di collegamento tra le unità nel caso di arbitraggio centralizzato in daisy-chaining con più livelli posti a differenti priorità.

Parte riservata al docente

Es. 1	Es. 2	Totale

¹**Osservazione.** Completare le specifiche ove necessario. La chiarezza e l'ordine dello svolgimento partecipano a stabilire l'entità del voto.